

CUBE-20



Sehr leistungsstarker UV-LED-Härtungsstrahler

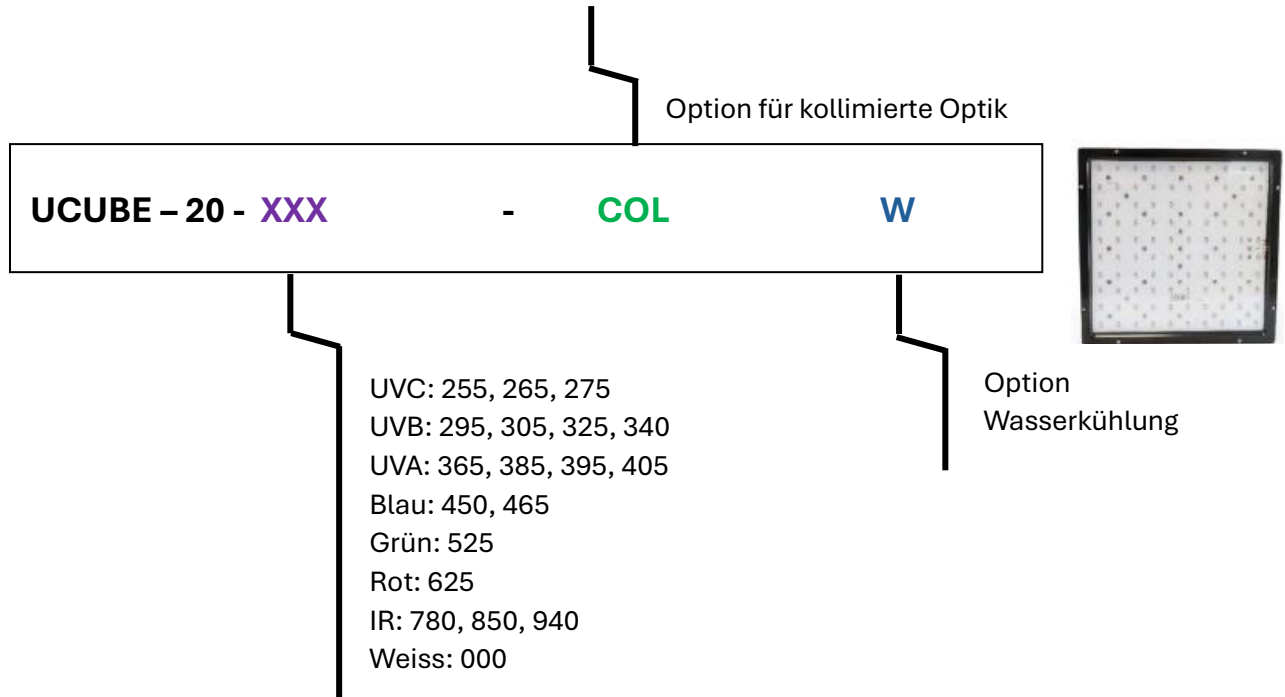
Vollständiges UV-LED-Spektrum verfügbar: UVC, UVB und UVA

Lange Lebensdauer und geringer Wartungsaufwand dank LED-Technologie

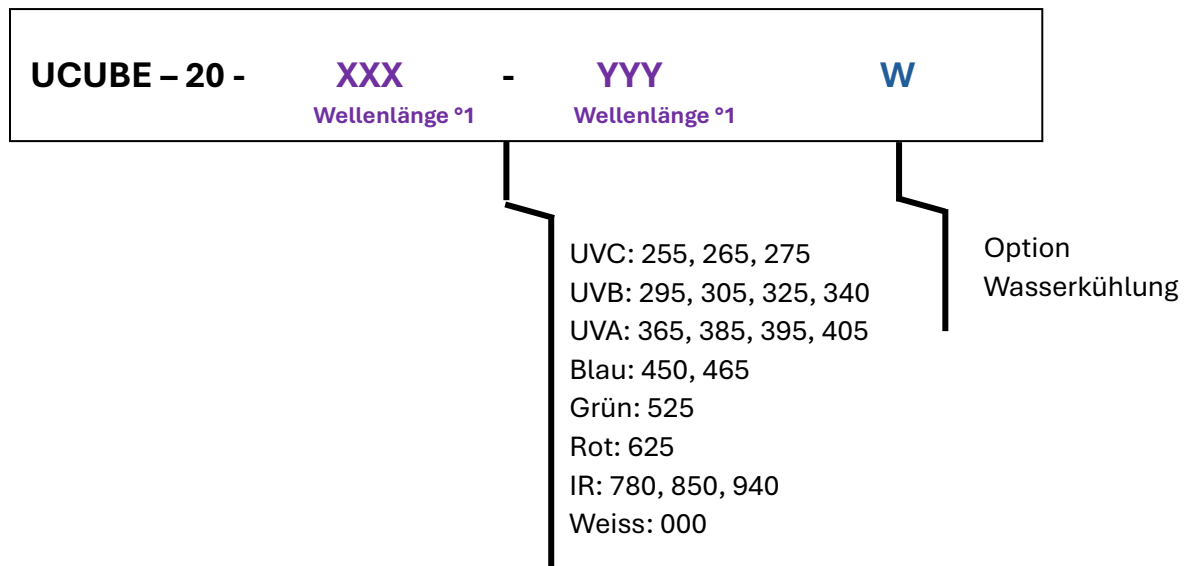
Einfache Steuerung über eine SPS dank integrierter intelligenter Elektronik.

| | | |
|-------------------|--------------------------------|---|
| Elektronik | Netzteil | 48 VDC \pm 10 % (maximale Leistungsaufnahme: 400 W) |
| | Stecker | SUBD 13W3 – 13-polige Buchse für Stromversorgung und Signale |
| | Beleuchtungsmodus | Kontinuierlich mit einem direkten DIM-Signal [0–10 V] |
| Optik | Wellenlänge | UVC: 255, 265, 275 nm UVB: 295, 305, 325, 340 nm UVA: 365, 385, 395, 405 nm VIS: 450, 465 nm (Blau), 525 nm (Grün), 625 nm (Rot), weitere auf Anfrage. |
| | Strahlungsintensität | Bis zu 2000 mW/cm ² im UVA-Bereich Bis zu 100 mW/cm ² im UVC- und UVB-Bereich |
| Mechanik | Breite x Höhe x Länge | 224 mm x 224 mm x 183 mm |
| | Gewicht | 6 kg |
| | Material | Gerätegehäuse: Aluminiumlegierung |
| | IP-Schutzart | IP4X |
| Umgebung | Betrieb | Temperatur: 10 °C bis 35 °C Luftfeuchtigkeit: 20 % bis 80 % (ohne Kondensation) Höhe: Bis zu 2000 m |
| | Vorschriften und Kennzeichnung | CE – UKCA – FCC – ICES-3/NMB-3 |
| | Umweltstandard | RoHS-III-Richtlinie – REACH-Verordnung – WEEE-Verordnung |

MONO-Wellenlängenversion:

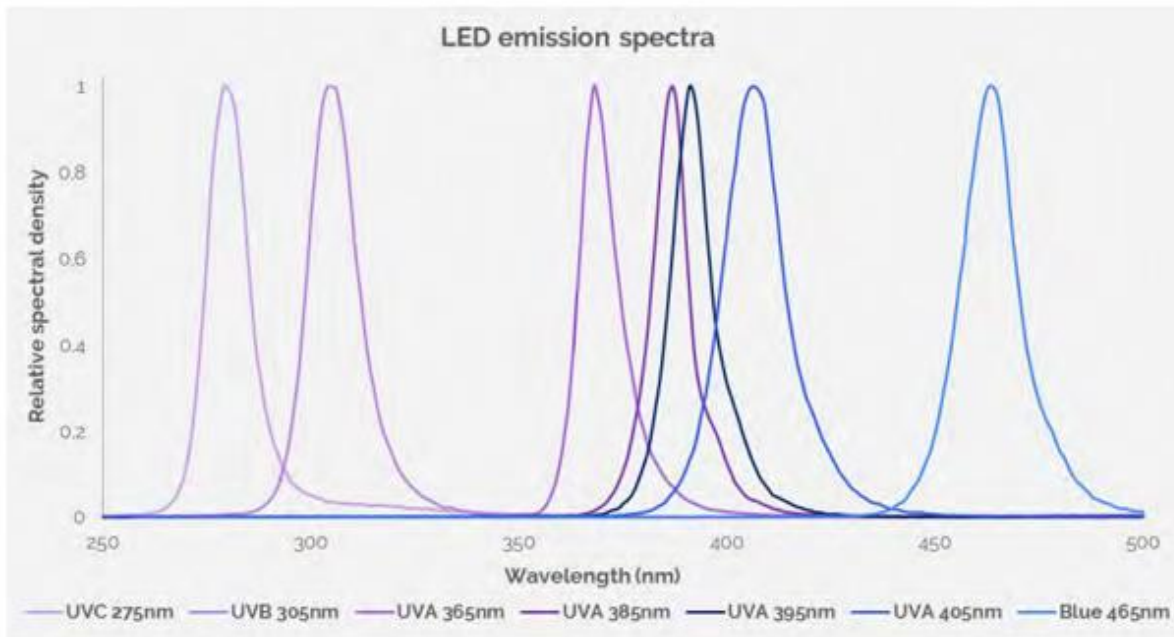


DUAL-Wellenlängenversion:



Optische Aspekte

LED-Spektren



 Für andere Wellenlängen (UVC / UVB / UVA / sichtbares Licht / IR) können Sie sich gerne an uns wenden!

Option für Kollimationsoptik (-COL)

Das Model UCUBE-20-XXX verfügt über eine streuende UV-Beleuchtung, es kann jedoch ein optionales Kollimationssystem (6°-Lichtstrahl) hinzugefügt werden, um die Gleichmäßigkeit der Bestrahlung deutlich zu verbessern.

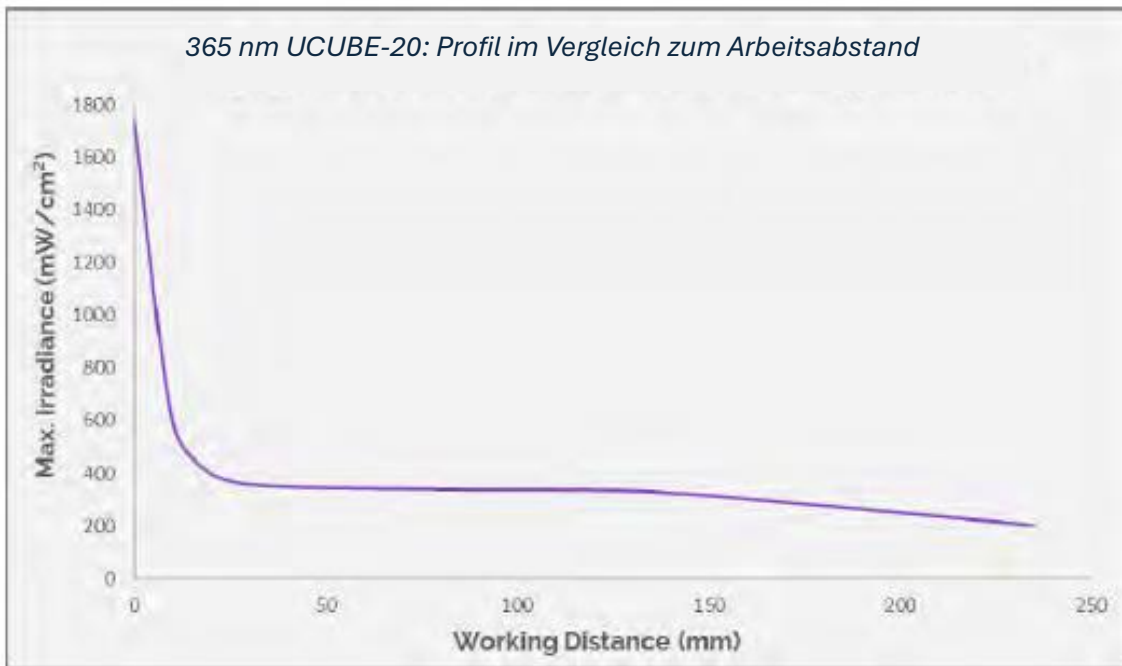
Ohne COL Option



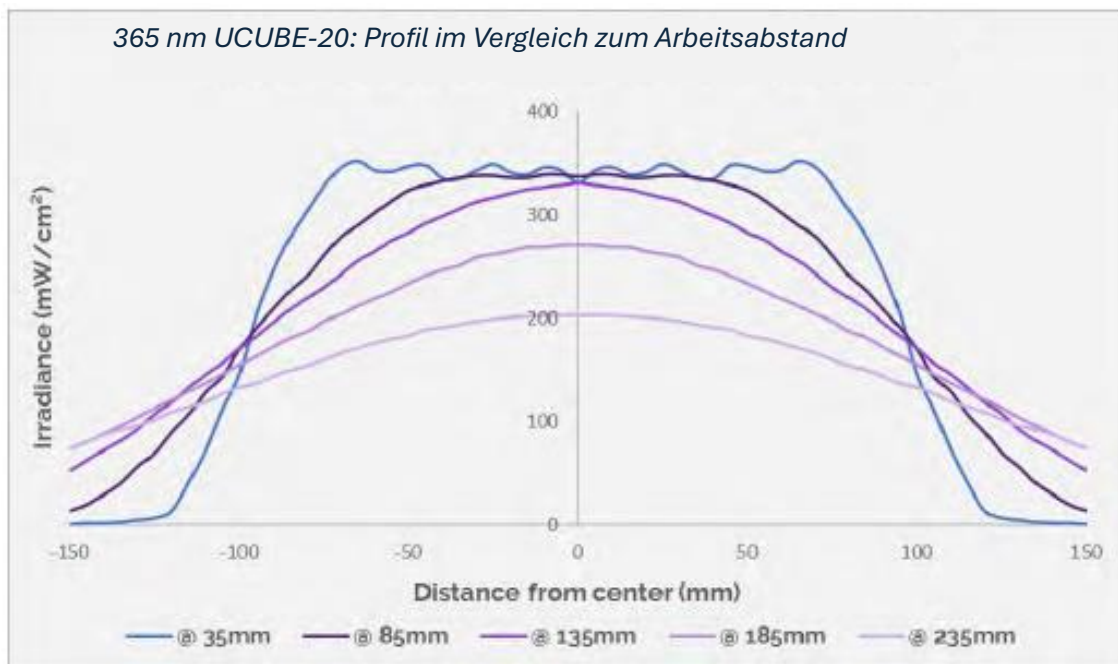
Mit COL Option



Photometrie



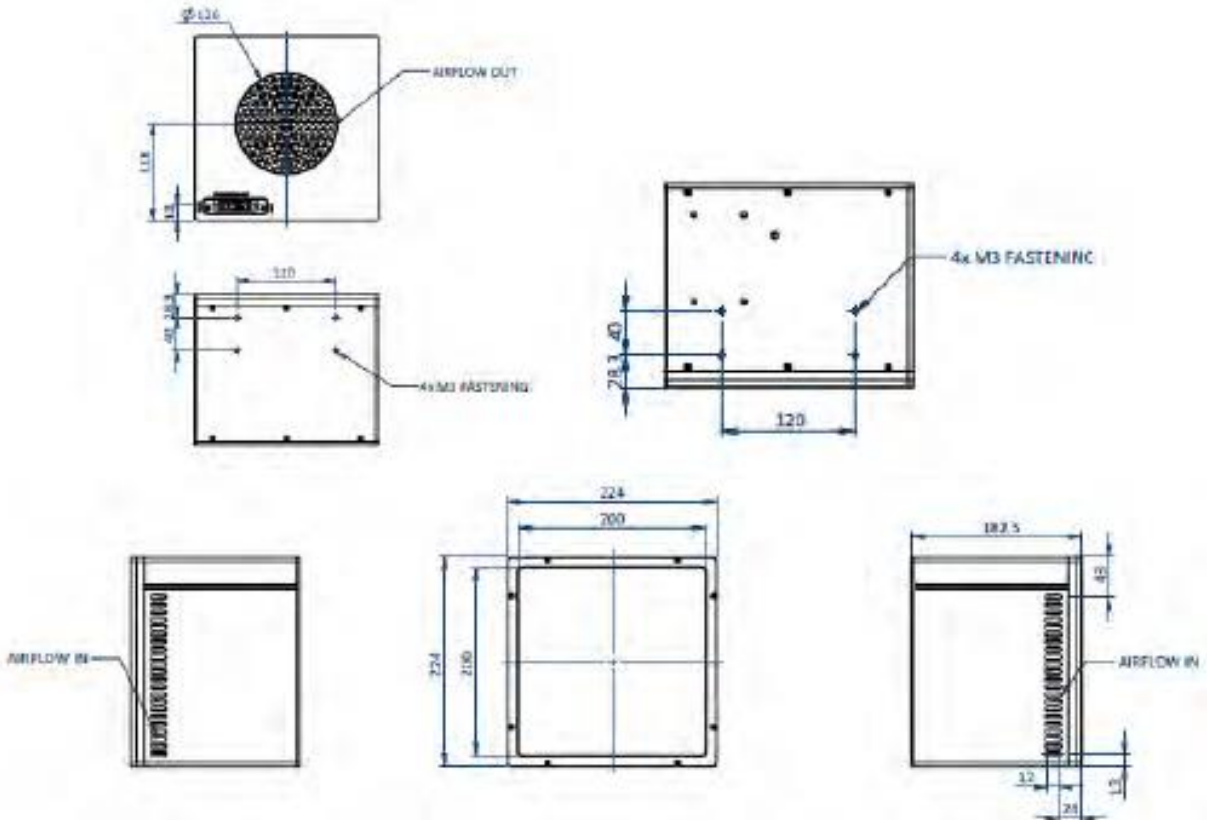
Bestrahlungsprofil



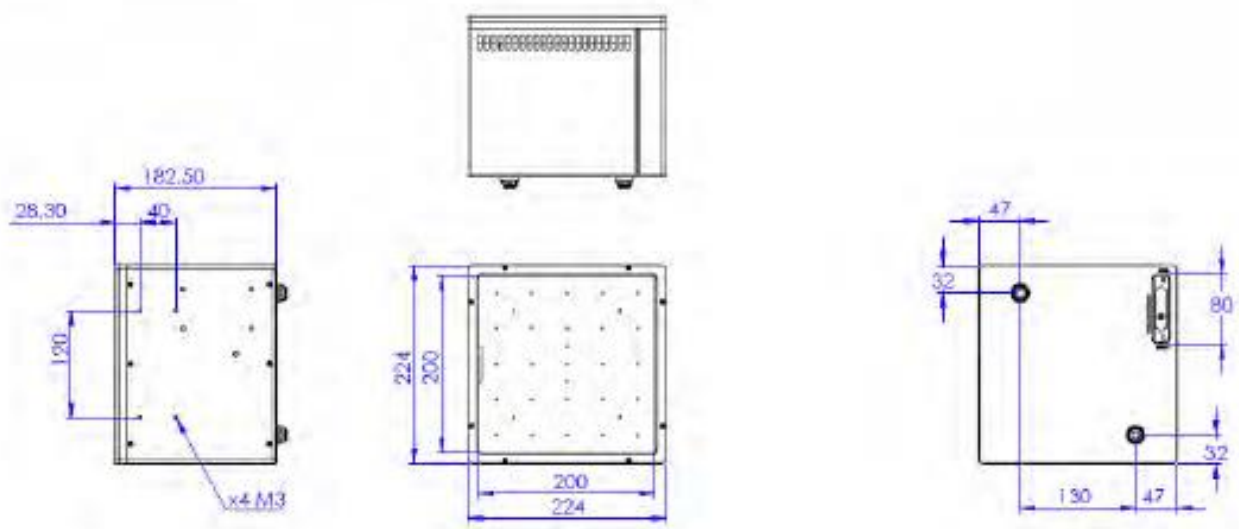
Die Kurve wurde für die UVA-Wellenlänge erstellt. Für die UVC- und UVB-Bestrahlungsstärke dividieren Sie bitte den Bestrahlungsstärkewert durch den Faktor 40. Radiometer: GIGA HERTZ OPTIK RCH-116 (Juni 2023). Im UV-Spot-Diagramm entspricht die Spotgröße dem belichteten Bereich, in dem die Bestrahlungsstärke mehr als 50 % der maximalen Bestrahlungsstärke beträgt.

Mechanische Gegebenheiten (mm)

UCUBE-20




UCUBE-20 mit Wasseroption



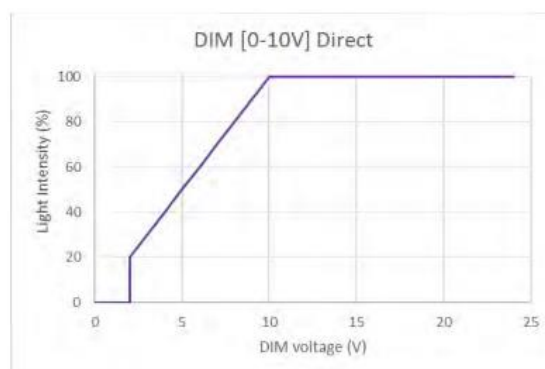
Elektronische Aspekte

Anschlussplan

Der UCUBE benötigt eine Eingangsspannung von 48 V Gleichstrom. Er verfügt über eine integrierte intelligente Elektronikplatine, die für eine stabile optische Leistung und verwertbare Ausgangssignale sorgt. Der UCUBE kann entweder über eine Steuereinheit (UPOWER – siehe Abschnitt „Zubehör“ in diesem Datenblatt) oder ohne Steuereinheit über eine SPS-Verkabelung gesteuert werden.

| Anschlussbelegung | Pin-Nummer | Kabelfarbe | Bezeichnung |
|---|------------|-------------|---|
|  <p>D-SUB-Stecker, 13-polig, 3-polig</p> | A1 | Brown | Stromversorgungseingang – 48 V DC (max. 8,3 A) |
| | A2 | Gelb & Grün | Schutzleiter |
| | A3 | Blue | Stromversorgungseingang – 0 V DC (Masse) |
| | 1 | Weiss | Dimm-Eingang – [0–10 V] direkt |
| | 2 | Blau | COMMON_OUT – Ermöglicht einen potentialfreien Kontakt mit den Pins 3, 6 und 7. Maximal 40 mA pro Kontakt. |
| | 3 | Weiss | UV-LED EIN“ – potentialfreier Kontakt mit Pin 2, wenn das Gerät derzeit UV-Licht ausstrahlt, oder offen, wenn die UV-LEDs ausgeschaltet sind. |
| | 4 | Blau | Aktivieren + (potentialfreier Kontakt mit Pin 5, um die UV-Bestrahlung zu ermöglichen) |
| | 5 | Weiss | Aktivieren – (potentialfreier Kontakt mit Pin 4, um die UV-Bestrahlung zu ermöglichen) |
| | 6 | Blauer | Fehler TEMPERATUR -Ausgang – potentialfreier Kontakt mit Pin 2, wenn das Gerät überhitzt ist, oder offen, wenn die LED-Temperatur in Ordnung ist. |
| | 7 | Weiss | Fehler DRIVER -Ausgang – potentialfreier Kontakt mit Pin 2, wenn ein Treiberproblem erkannt wird, oder offen, wenn die Treiber in Ordnung sind. |
| | 8 | Blau | Stromversorgungseingang – 0 V DC (Masse) |
| | 9 & 10 | | Nicht verwendet |




Intensitätsregelung



Weitere Dimm-Signale sind auf Anfrage erhältlich: 0–24 V indirekt, 0–10 V direkt, 0–10 V indirekt, 0–5 V direkt oder 0–5 V indirekt.

Zubehör

UVECO bietet eine breite Palette an Zubehör zur Ergänzung seiner UV-LED-Beleuchtungslösung an:

| | |
|---|--|
| <p>Kabel</p>  | <p>Eine Seite mit blankem Draht (in Richtung SPS): UCAB - SUBD - FD - 13W3 - D - L A</p>  <p>Kabellänge in Metern</p> |
| | <p>Beidseitiger Stecker (Stromversorgungskabel): UCAB - SUBD - FM - 13W3 - DD - L A</p>  <p>Kabellänge in Metern</p> |
| <p>Hochwertiges Netzteil</p> | <p>UPOWER-0600-48 zur Steuerung von 1 x UCUBE-20. UPOWER-1500-48-2SUBD zur gleichzeitigen Steuerung von 2 x UCUBE-20.</p>  <p>Für andere Steuerungskonfigurationen wenden Sie sich bitte direkt an das <i>UVECO</i>-Team.</p> |
| <p>Benutzerfreundlicher UV-Ofen mit integriertem UCUBE-10 Aufsatz</p> | <p>UV-Kammer-20 dient dem Schutz des Bedienpersonals und ermöglicht das Arbeiten im Verborgenen. Eine Schale im Inneren kann in unterschiedlichem Arbeitsabstand zum UV-Licht positioniert werden.</p>  <p>Weitere Informationen zu UV-Kammer-20 finden Sie im UV-Kammer-Datenblatt.</p> |

Überwachung und UV-Sicherheit

UVECO-Produkte unterliegen der Norm DIN EN 62471:2008, in der optische Strahlungsquellen entsprechend ihrer potenziellen photobiologischen Gefährdung in Risikogruppen eingeteilt werden. Aufgrund der hohen UV-Strahlung gehören unsere Produkte zur Risikogruppe 3 (Gefährdung bereits bei kurzzeitiger Exposition), weshalb die im Folgenden aufgeführten besonderen Sicherheitsmaßnahmen beachtet werden müssen.



Da UVECO sich der Gefahren durch UV-Strahlung bewusst ist, bietet das Unternehmen seinen Kunden ein breites Spektrum an UV-Schutzprodukten und Dienstleistungen an:

| | | | |
|-------------------------------|---|--|---|
| Augenschutz | UGLASS-02: Zum Schutz der Augen vor direkter Sonneneinstrahlung.  | UGLASS-03: Zum Auftragen auf das gesamte Gesicht.  | |
| Körperschutz | UGLOVE-01: Zum Schutz der Hände.  | UV-SHIELD: Zum Schutz aller Mitarbeiter in der Umgebung.  | |
| UV-Messung | LEDCURE: Aufzeichnung der UV-Werte  | URAD-PR: Direkte UV-Wertmessung  | |
| Das Know-how von UVECO | GRENZWERT  Gemäß der Europäischen Richtlinie 2006/25/EG. | LEISTUNGSQUALIFIZIERUNG  Überwachung aller Leistungsdaten Ihres Geräts. | WARTUNG & REPARATUR  Vorbeugende Wartung vor Ort und LED-Reparaturservice. |

Wir behalten uns vor, technische Daten ohne Ankündigung zu ändern.